



一般財団法人 日本建築総合試験所
【建築技術性能証明】

TG-m工法

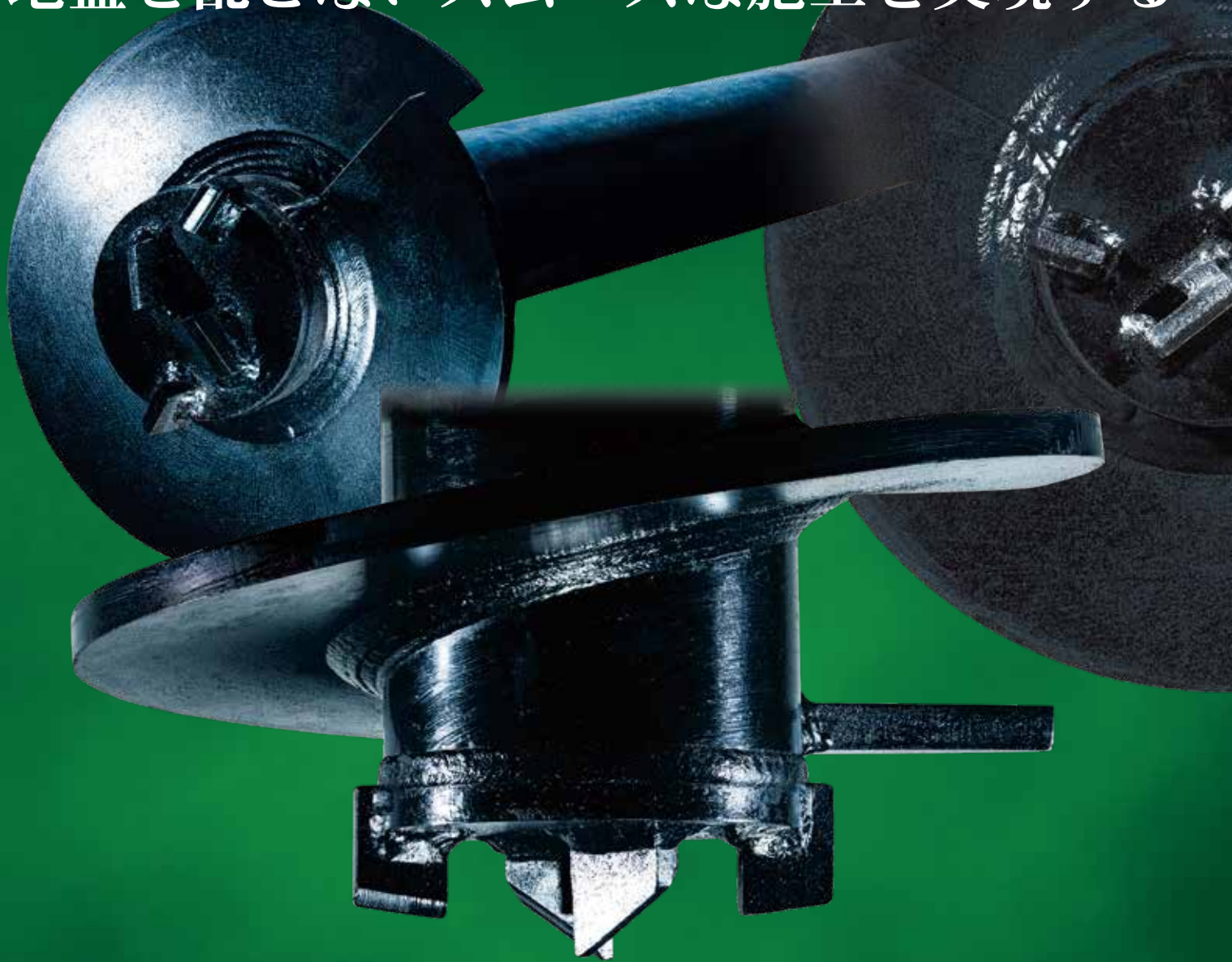
— 先端翼付き鋼管を用いた杭状地盤補強工法 —



圧倒的
施工
スピード

貫入が速い

独自の先端形状が
地盤を乱さないスムーズな施工を実現する



螺旋状の先端翼（拡底板）

一枚物の螺旋形状の翼は、施工の際に地盤を乱しにくい形状。施工後の施工箇所の地盤が安定します。また、翼軸径比が大きいいため、施工後は大きな支持力を発揮します。

独自形状の掘削刃

最適に配置された4つの掘削刃が、硬い地盤でも高止まりの発生を低減。貫入の推進力を高め、スムーズな施工に貢献します。

先端翼付き鋼管を用いた杭状地盤補強工法のメリット

狭小地での施工が可能

先端の貫入性が良いため小型の施工機械で施工可能です（バックホー、建柱車等で施工可能な場合もあります）。材料の搬入も小型トラックで可能。作業スペースの省スペース化と合わせて狭小地での施工に有利です。

低騒音・低振動

補強材埋設時の振動はほとんどなく騒音は施工機械のエンジン音のみ。施工時の近隣の生活環境への負担は最小限です。

残土なし

先行掘削がないため残土が出ず残土処理費用の削減が可能です。

土壌環境負荷が少ない

セメント系固化剤による地盤改良工法のように六価クロムが地盤や地下水に流出することがなく、発ガン性物質での土壌汚染がありません。
※土壌汚染が認められた場合、地権者に汚染土壌の回復義務があります（土壌汚染対策法）。

GBRC建築技術性能証明



GBRC 性能証明 第14-31号 改2

施工機（例）



定番規格ラインナップ

TG-m工法 補強材の寸法

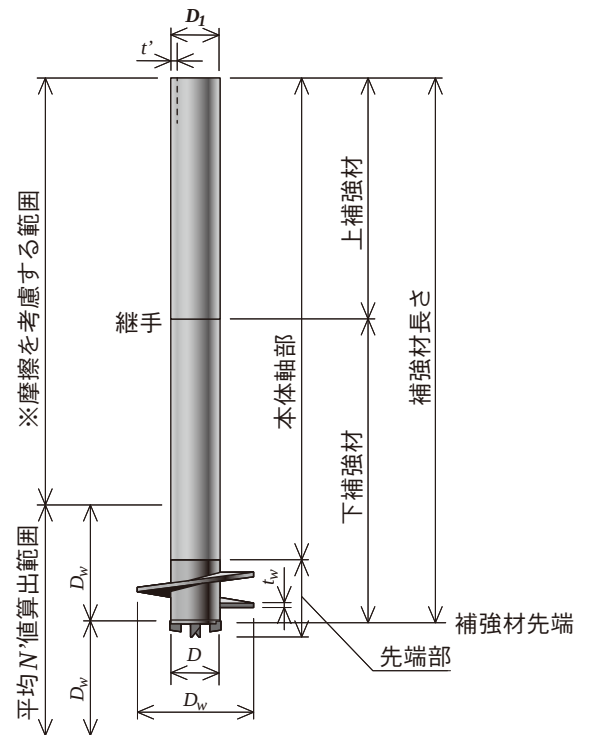
軸径 D (mm)	翼径 D_w (mm)	翼軸径比 D_w/D	翼厚 t_w (mm) SM490A
89.1	240	2.69	9
89.1	260	2.92	12
101.6	260	2.56	9
101.6	300	2.95	12
114.3	300	2.62	12
114.3	350	3.06	16
139.8	350	2.50	12
139.8	420	3.00	19
165.2	400	2.42	12
165.2	500	3.03	22

最大施工深さ：施工地盤面から10m(表層から軟弱層が続きSWS試験が可能な場合は130D1か20mの小さい方)

適用地盤：砂質土地盤、粘性土地盤

適用構造物：地上3階以下、高さ13m以下、延べ面積1,500㎡以下(平屋に限り3,000㎡以下)の建築物、および、高さ3.5m以下の擁壁、高さ2m以下のボックスカルバート、土間スラブ

各部呼称



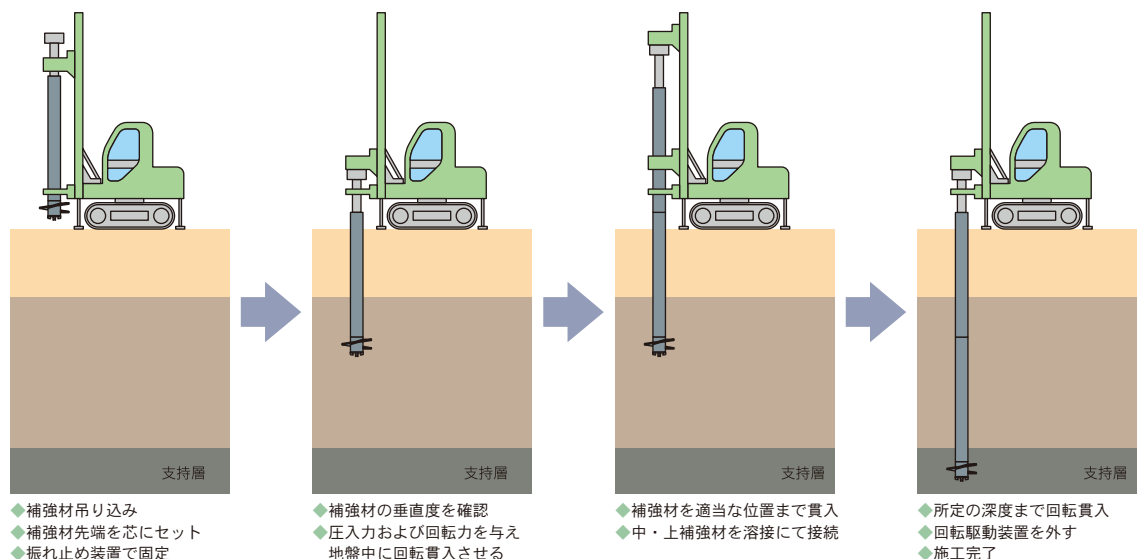
※TG ジョイント使用時は摩擦考慮不可

補強材本体 径・厚さ・短期ねじり強さ・長期圧縮強さ

補強材本体径 D_1 (mm)	厚さ t' (mm)	使用材料	短期許容ねじり強さ (kN・m)	長期許容圧縮強さ (kN)
89.1	3.5	STK490	7.2	135
101.6	3.4	STK490	9.3	145
114.3	3.7	STK490	12.9	184
139.8	3.7	STK490	19.6	222
165.2	4.0	STK490	29.9	290

◇STK400材は受注生産

施工概要図



地盤から決まる許容鉛直支持力

長期許容鉛直支持力(kN)

$$R_a = \frac{1}{3} \left\{ \alpha \cdot \bar{N}' \cdot A_p + (\beta \cdot \bar{N}'_s \cdot L_s + \gamma \cdot \bar{q}'_u \cdot L_c) \phi \right\}$$

短期許容鉛直支持力(kN)

$$R_a = \frac{2}{3} \left\{ \alpha \cdot \bar{N}' \cdot A_p + (\beta \cdot \bar{N}'_s \cdot L_s + \gamma \cdot \bar{q}'_u \cdot L_c) \phi \right\}$$

	支持力係数	範囲
α	275	$5 \leq \bar{N}' \leq 20$
β	0.9	$4 \leq \bar{N}'_s \leq 19$
γ	0.2	$50 \leq \bar{q}'_u \leq 200$

注記：短期支持力算出時、 $\bar{N}' > 15$ の場合は $\bar{N}' = 15$ とする。

A_p ：補強材の先端の有効断面積 (m^2)

$$A_p = \frac{D^2}{4} \pi + 0.43 \frac{D_w^2 - D^2}{4} \pi$$

D ：補強材軸径 (m)

D_w ：翼径 (m)

ϕ ：補強材の周囲の有効長さ (m)

$$\phi = \pi \cdot D$$

L_s ：補強材の周囲の地盤のうち、砂質土地盤に接する有効長さの合計 (m)。ただし、補強材先端より上方に1 D_w の区間は除く。

L_c ：補強材の周囲の地盤のうち、粘性土地盤に接する有効長さの合計 (m)。ただし、補強材先端より上方に1 D_w の区間は除く。

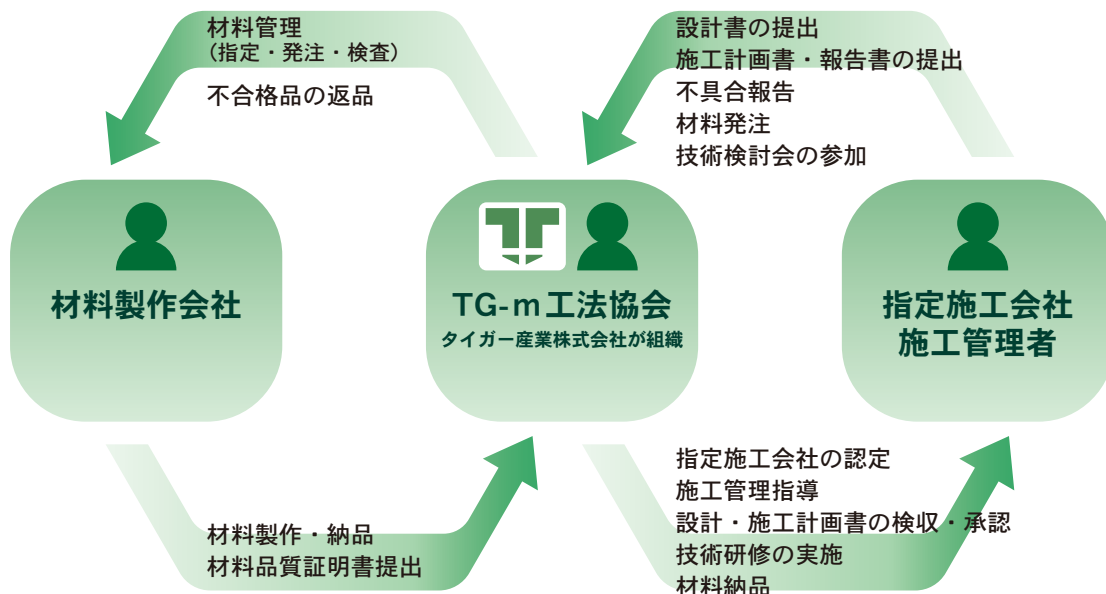
長期許容支持力早見表 | α 値=275

[kN / 本]

軸径 D (mm)	翼径 D_w (mm)	補強材先端有効面積 A_p (m^2)	補強材先端付近平均 N' 値			
			5	10	15	20
89.1	240	0.0230	10.5	21.0	31.6	42.1
89.1	260	0.0263	12.0	24.1	36.1	48.2
101.6	260	0.0274	12.5	25.1	37.6	50.2
101.6	300	0.0350	16.0	32.0	48.1	64.1
114.3	300	0.0362	16.5	33.1	49.7	66.3
114.3	350	0.0472	21.6	43.2	64.9	86.5
139.8	350	0.0501	22.9	45.9	68.8	91.8
139.8	420	0.0683	31.3	62.6	93.9	125.2
165.2	400	0.0662	30.3	60.6	91.0	121.3
165.2	500	0.0966	44.2	88.5	132.8	177.1

◇ 補強材先端の支持力のみを記載

運営組織・施工管理体制



TG-m工法協会 サポートスタッフ資格一覧表

<設計関係資格者>	<調査関係資格者>	<施工関係資格者>
一級建築士	地質調査技士	一級土木施工管理士
構造設計一級建築士	住宅地盤主任技士	一級建築施工管理士
技術士 (建設部門)	測量士	住宅地盤主任技士 (設計施工部門)
RCCM土質 および基礎		基礎杭溶接管理技術者
地盤品質判定士		鋼管杭施工管理士
土木設計技士		

総販売元

タイガー産業株式会社

本社 パイル事業課

〒904-2234 沖縄県うるま市字州崎12-11
TEL 098-982-1915 FAX 098-982-1916

パイル事業課 関東ヤード

〒270-0222 千葉県野田市木間ヶ瀬2373-1
TEL 04-7157-0833 FAX 04-7157-0834

パイル事業課 九州ヤード

〒830-1226 福岡県三井郡大刀洗町山隈17-6
TEL 0942-65-4508 FAX 0942-65-4520

製造元

タイガーグローバル株式会社

〒904-2311 沖縄県うるま市勝連南風原5194-37

販売店