

# 貫入力に自信があるから実現

拡底ジョイントがもたらす101種類の幅広いラインナップ

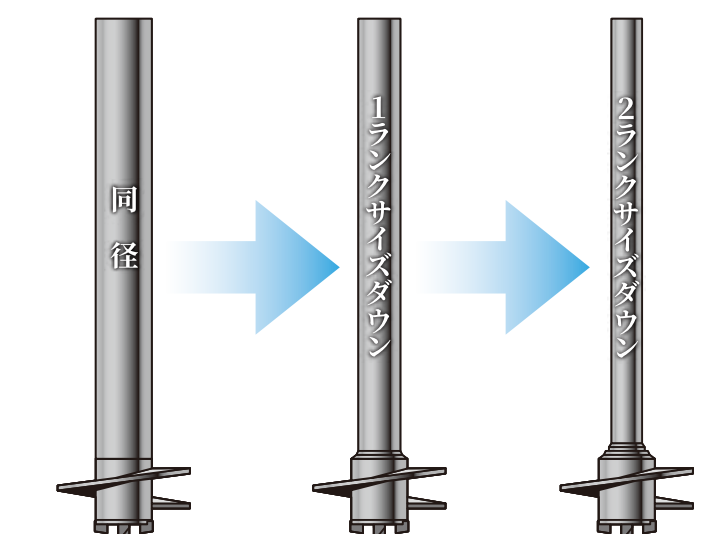
TG ジョイントを使用した場合のラインナップサイズ

本体軸径 76.3mm ~ 406.4mm

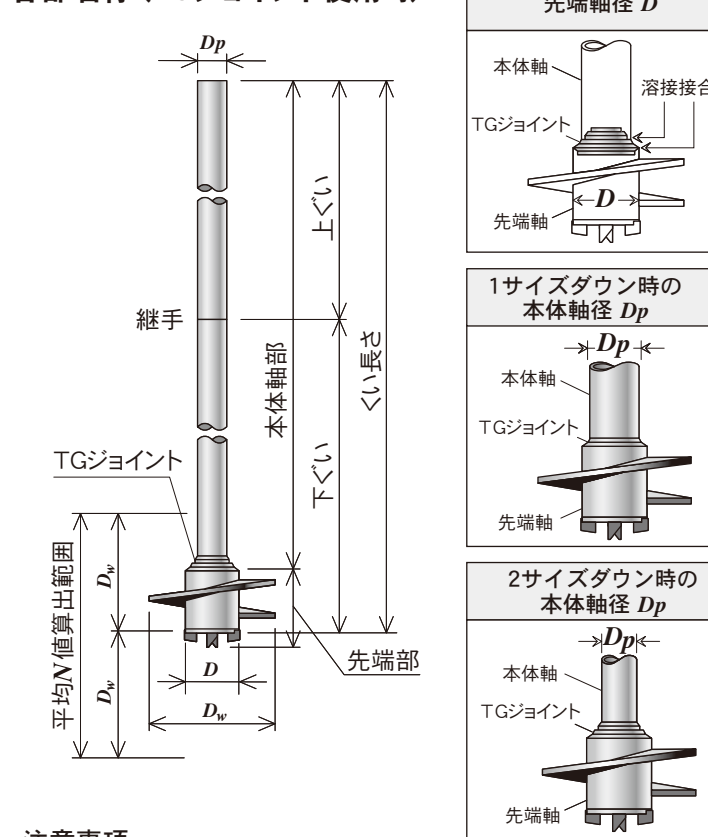
先端翼径 240mm ~ 1180mm

## TGジョイントを使用した場合の製品ラインナップ

TGジョイント使用 先端軸径 D (mm)	翼径 Dw (mm)	本体軸径 Dp (mm)	翼軸径比 Dw/Dp	
165.2	400	114.3	3.50	
		139.8	2.86	
	500	114.3	4.37	
190.7	400	139.8	3.58	
		139.8	2.86	
	450	165.2	2.42	
		139.8	3.22	
	500	165.2	2.72	
		139.8	3.58	
216.3	550	165.2	3.03	
		139.8	3.93	
	600	165.2	3.33	
		190.7	2.36	
		165.2	2.72	
267.4	450	190.7	2.62	
		165.2	3.03	
	500	190.7	2.62	
		165.2	3.33	
	550	190.7	2.88	
		165.2	3.63	
	318.5	600	190.7	3.15
			165.2	3.93
		650	190.7	3.15
			165.2	3.93
700		267.4	2.43	
		216.3	3.24	
		190.7	3.67	
		165.2	4.16	
355.6	650	216.3	3.01	
		190.7	3.70	
	700	216.3	3.01	
		165.2	4.20	
	750	216.3	3.47	
		165.2	4.20	
	800	216.3	3.70	
		267.4	2.80	
		216.3	3.70	
		165.2	4.20	
406.4	650	216.3	3.01	
		190.7	3.70	
	700	216.3	3.01	
		165.2	4.20	
	750	216.3	3.47	
		165.2	4.20	
	800	216.3	3.70	
		267.4	2.80	
		216.3	3.70	
		165.2	4.20	
457.2	650	216.3	3.01	
		190.7	3.70	
	700	216.3	3.01	
		165.2	4.20	
	750	216.3	3.47	
		165.2	4.20	
	800	216.3	3.70	
		267.4	2.80	
		216.3	3.70	
		165.2	4.20	



各部名称 (TGジョイント使用時)



### 注意事項

- TG ジョイント単品での取扱いはありません。
- TG ジョイントは指定工場にて先端軸(鋼管)と本体軸(鋼管)を溶接接合して出荷します。

\*受注生産

TGパイル工法用 異径軸鋼管接合用部品

# TGジョイント

## 経済設計ができる

TGジョイントを使用して最大2段階分の細径軸(鋼管)を選択可能



重量 最大約22%減

支持力特性  $\alpha \times A_p$  業界最高

翼/本体軸部径比 2.35~4.37倍<sup>※</sup>

※業界最高ランク

### 総販売元

#### タイガー産業株式会社

本社 パイル事業課  
〒904-2234 沖縄県うるま市字州崎12-11  
TEL 098-982-1915 FAX 098-982-1916

#### パイル事業課 関東ヤード

〒270-0222 千葉県野田市木間ヶ瀬2373-1  
TEL 04-7157-0833 FAX 04-7157-0834

#### パイル事業課 九州ヤード

〒830-1226 福岡県三井郡大刀洗町山隈17-6  
TEL 0942-65-4508 FAX 0942-65-4520

### 製造元

#### タイガーグローバル株式会社

〒904-2311 沖縄県うるま市勝連南風原5194-37

### 販売店

※本カタログの内容は製品の改良等により予告なく変更する場合がありますのでご了承下さい。

2024.2

圧倒的な貫入力と施工スピード  
高い鉛直性

基礎ぐい

国土交通大臣認定工法  
引抜方向 GBRC性能証明取得工法

NETIS番号 KT-230244

回転貫入鋼管ぐい

# TGパイル工法



# 貫入が速い

独自の先端形状が  
地盤を乱さないスムーズな施工を実現する



## 先端翼付き鋼管杭のメリット

- 狭小地での施工が可能
- 低騒音・低振動
- 残土なし
- 土壌環境負荷が少ない



施工機(例)

## 螺旋状の先端翼（拡底板）

一枚物の螺旋形状の翼は、施工の際に地盤を乱しにくい形状。施工後の施工箇所の地盤が安定します。また、翼軸径比が大きいため、施工後は大きな支持力を発揮します。

## 独自形状の掘削刃

最適に配置された4つの掘削刃が、硬い地盤でも高止まりの発生を低減。貫入の推進力を高め、スムーズな施工に貢献します。



国土交通大臣認定  
認定番号 TACP-0670  
先端地盤：砂質地盤（礫質地盤を含む）



国土交通大臣認定  
認定番号 TACP-0671  
先端地盤：粘土質地盤



GBRC性能証明 第15-26号改1  
引抜き方向性能証明

## 地盤から決まる押込み方向の許容鉛直支持力

長期許容鉛直支持力(kN)	短期許容鉛直支持力(kN)
${}_l R_a = \frac{1}{3} \{ \alpha \cdot \bar{N} \cdot A_p + (\beta \cdot \bar{N}_s \cdot L_s + \gamma \cdot \bar{q}_u \cdot L_c) \phi \}$	${}_s R_a = \frac{2}{3} \{ \alpha \cdot \bar{N} \cdot A_p + (\beta \cdot \bar{N}_s \cdot L_s + \gamma \cdot \bar{q}_u \cdot L_c) \phi \}$

	支持力係数	範囲
$\alpha$	280	$5 \leq \bar{N} \leq 50$
$\beta$	0.9	$4 \leq \bar{N}_s \leq 30$
$\gamma$	0.15	$50 \leq \bar{q}_u \leq 200$

## 地盤から決まる許容支持力（引抜き方向）

短期に生じる力に対する地盤の許容支持力  $\kappa = 49$  : 砂質地盤（礫質地盤を含む）および粘土質地盤

$${}_t R_a = \frac{2}{3} \{ \kappa \cdot \bar{N}_t \cdot A_p \} + W_p \quad (\text{kN})$$

## 製品ラインナップ

先端部軸径 D (mm)	翼径 D <sub>w</sub> (mm)	翼軸径比 D <sub>w</sub> /D	翼厚 t <sub>w</sub> (mm)
89.1	240	2.69	9.0
89.1	260	2.92	12.0
101.6	260	2.56	9.0
101.6	300	2.96	12.0
114.3	300	2.62	12.0
114.3	350	3.06	16.0
139.8	350	2.50	16.0
139.8	420	3.00	24.0
165.2	400	2.42	19.0
165.2	500	3.03	28.0
190.7	400	2.10	16.0
190.7	450	2.36	22.0
190.7	500	2.62	25.0
190.7	550	2.88	28.0
216.3	450	2.08	19.0
216.3	500	2.31	22.0
216.3	550	2.54	25.0
216.3	600	2.77	32.0
216.3	650	3.01	36.0
267.4	550	2.06	19.0
267.4	600	2.24	22.0
267.4	650	2.43	28.0
267.4	700	2.62	36.0
267.4	800	2.99	45.0
318.5	650	2.04	22.0
318.5	700	2.20	28.0
318.5	750	2.35	36.0
318.5	800	2.51	36.0
318.5	900	2.83	46.0
355.6	750	2.11	21.0
* 355.6	850	2.39	30.0
* 355.6	950	2.67	43.0
355.6	1000	2.81	50.0
406.4	850	2.09	24.0
* 406.4	950	2.34	32.0
* 406.4	1000	2.46	37.0
406.4	1090	2.68	50.0
457.2	1000	2.19	30.0
457.2	1180	2.58	50.0

\*受注生産

D89.1～114.3は、長期：最大N=19.64 短期：最大N=14.73

