

異径軸（鋼管）接合用部品

TG-m工法 TGジョイント

STK490材 6m
重量比

74.4kg/本

1

φ139.8



φ139.8
φ420

翼軸径比 **3.00**

60.6kg/本

0.81

φ114.3



φ139.8
φ420

翼軸径比 **3.67**

49.2kg/本

0.66

φ101.6



φ139.8
φ420

翼軸径比 **4.13**

最大重量
約 **34%減**

翼軸径比
4倍

TGジョイントを使用することで
より細かいサイズの軸本体（鋼管）を選択可能になり
コストダウンに貢献します。

TG ジョイント TG-m工法用 ラインナップ

サイズ 先端軸径 D	1サイズダウン時の 本体軸径 DI	2サイズダウン時の 本体軸径 DI
$\phi 101.6\text{mm}$	$\phi 89.1\text{mm}$	—
$\phi 114.3\text{mm}$	$\phi 101.6\text{mm}$	$\phi 89.1\text{mm}$
$\phi 139.8\text{mm}$	$\phi 114.3\text{mm}$	$\phi 101.6\text{mm}$
$\phi 165.2\text{mm}$	$\phi 139.8\text{mm}$	$\phi 114.3\text{mm}$

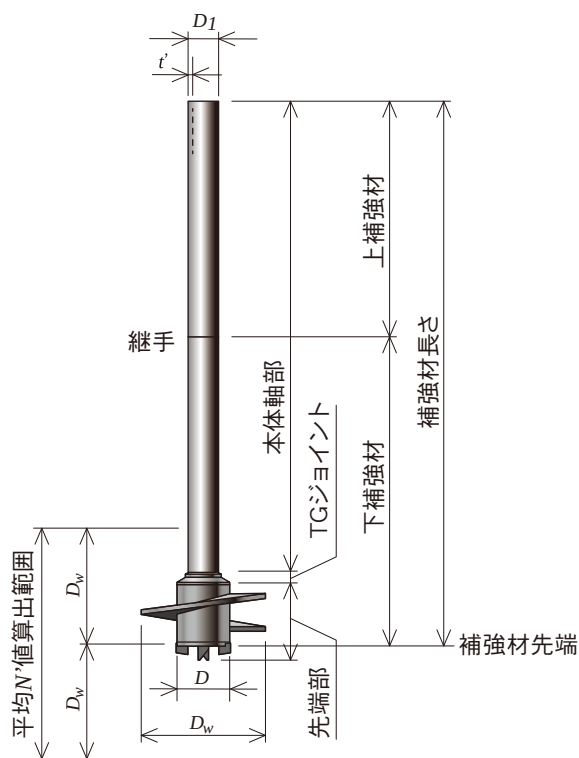


注意事項

- TG ジョイント単品での取扱いはありません。
- TG ジョイントは指定の工場にて先端軸(鋼管)と本体軸(鋼管)を溶接接合して出荷します。

TG ジョイントを使用した場合の
TG-m 工法地盤補強材ラインナップ

先端軸径 D [φmm]	翼径 D_w [φmm]	使用TGジョイント サイズ [φmm]	本体軸径 DI [φmm]	本体軸厚さ t' [mm] STK490	翼軸径比
89.1	240		89.1	3.5	2.69
89.1	260		89.1	3.5	2.92
101.6	260	101.6	89.1	3.5	2.92
101.6	260		101.6	3.4	2.56
101.6	300	101.6	89.1	3.5	3.37
101.6	300		101.6	3.4	2.95
114.3	300	114.3	89.1	3.5	3.37
114.3	300		101.6	3.4	2.95
114.3	300		114.3	3.7	2.62
114.3	350	114.3	89.1	3.5	3.93
114.3	350		101.6	3.4	3.44
114.3	350		114.3	3.7	3.06
139.8	350	139.8	101.6	3.4	3.44
139.8	350		114.3	3.7	3.06
139.8	350		139.8	3.7	2.50
139.8	420	139.8	101.6	3.4	4.13
139.8	420		114.3	3.7	3.67
139.8	420		139.8	3.7	3.00
165.2	400	165.2	114.3	3.7	3.50
165.2	400		139.8	3.7	2.86
165.2	400		165.2	4.0	2.42
165.2	500	165.2	114.3	3.7	4.37
165.2	500		139.8	3.7	3.58
165.2	500		165.2	4.0	3.03



■総販売元

タイガー産業株式会社

本社 パイル事業課
〒904-2234 沖縄県うるま市字州崎12-11
TEL 098-982-1915 FAX 098-982-1916

パイル事業課 関東ヤード

〒270-0222 千葉県野田市木間ヶ瀬2373-1
TEL 04-7157-0833 FAX 04-7157-0834

パイル事業課 九州ヤード

〒830-1226 福岡県三井郡大刀洗町山隈17-6
TEL 0942-65-4508 FAX 0942-65-4520

■製造元

タイガーグローバル株式会社

〒904-2234 沖縄県うるま市勝連南風原5194-37